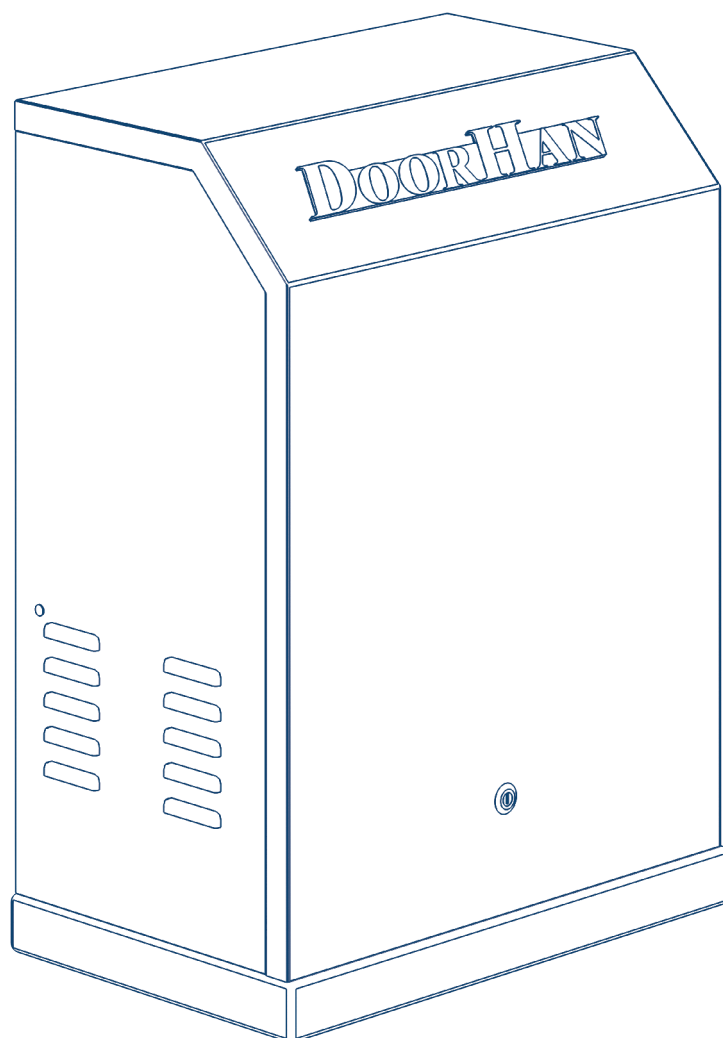


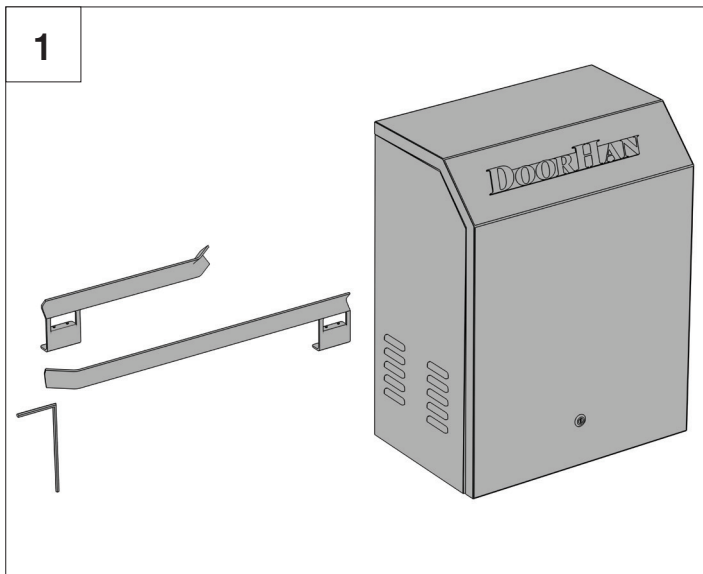
Технические характеристики Specifications	2
Установка Installation	3
Установка концевых выключателей на открытие Installation of end switches for opening	7
Установка концевых выключателей на закрытие Installation of end switches for closing	9
Работа расцепителя Release mechanism operation	10

Привод SLIDING-3000

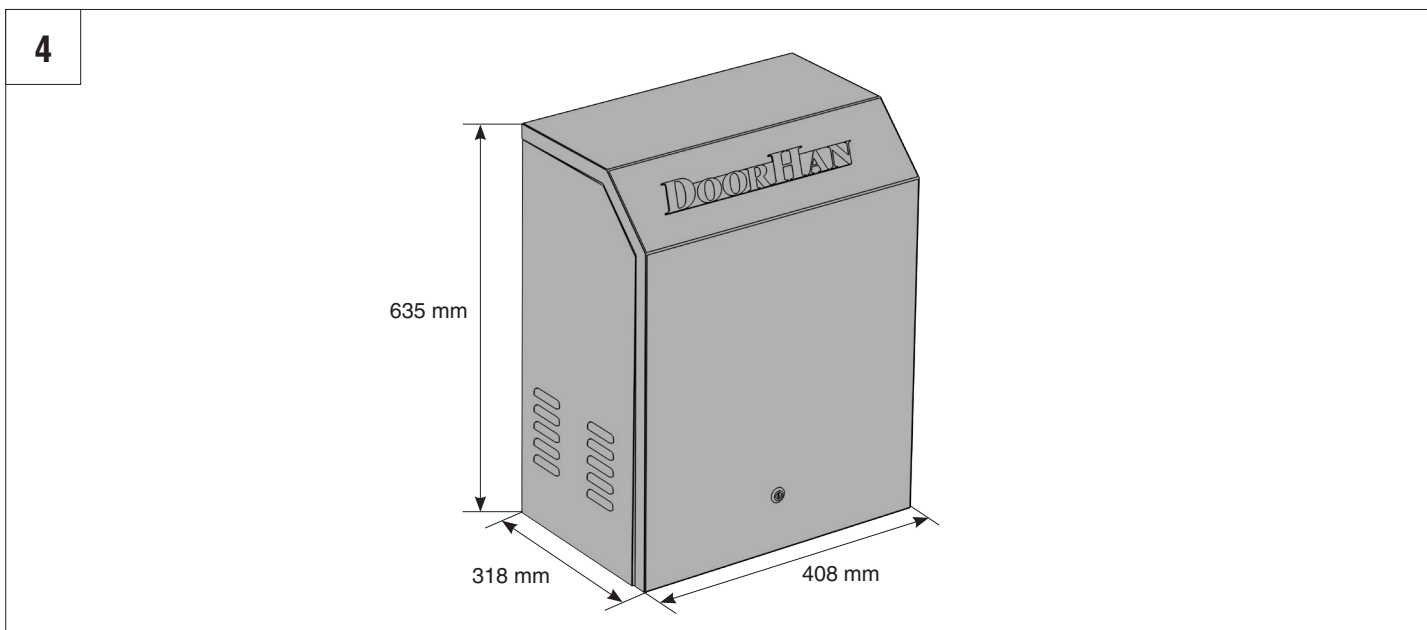
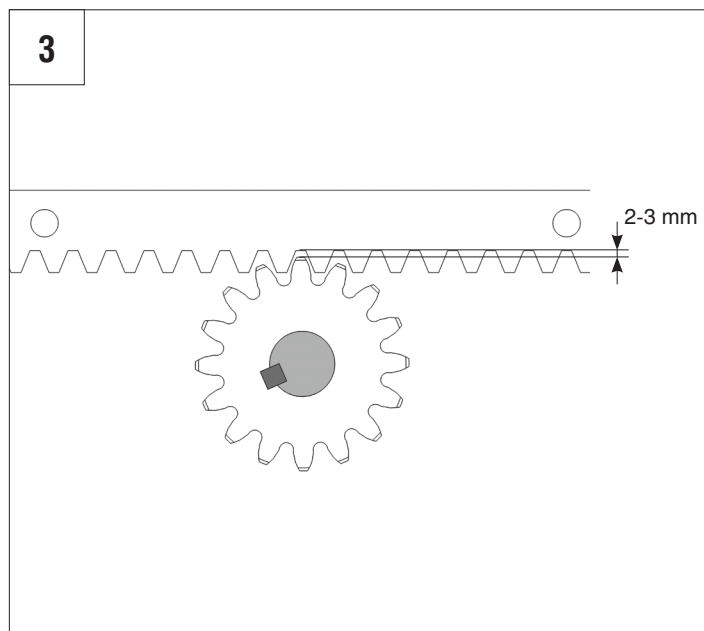
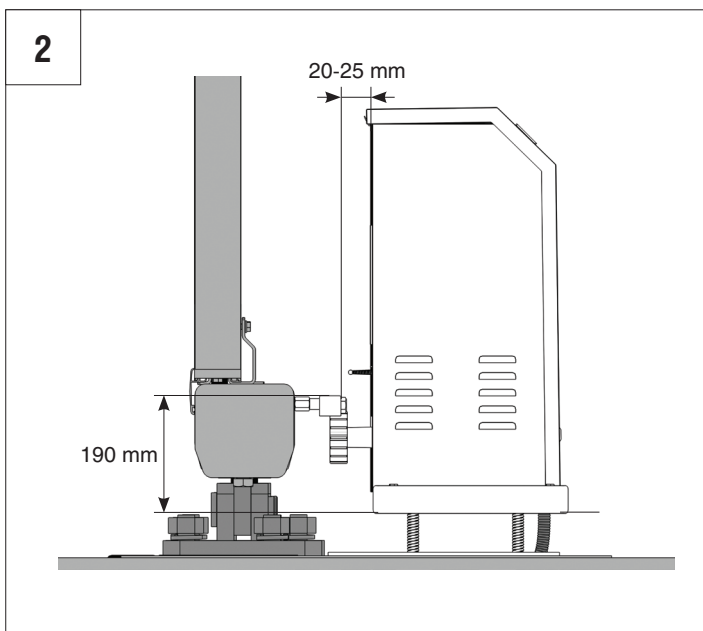
SLIDING-3000 Operator

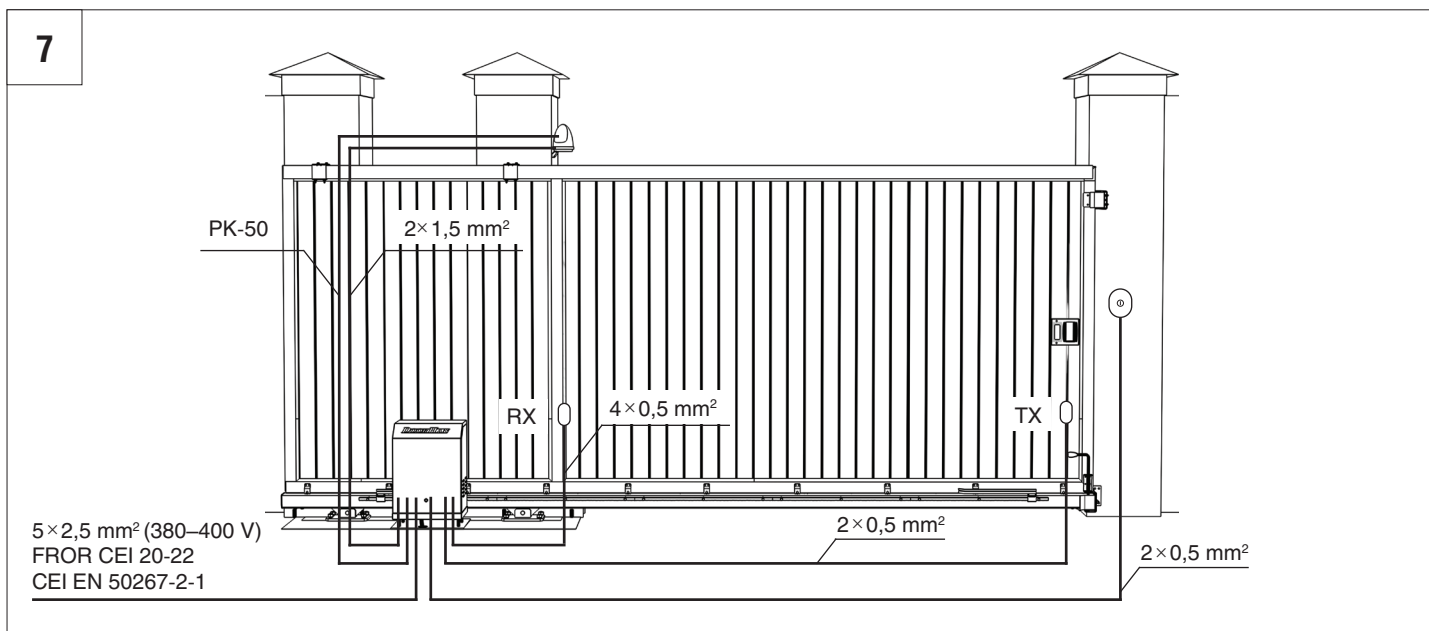
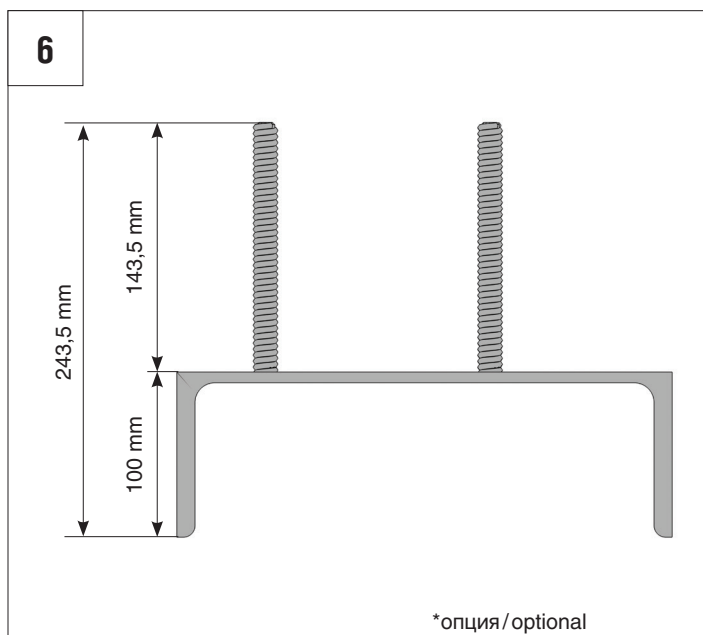
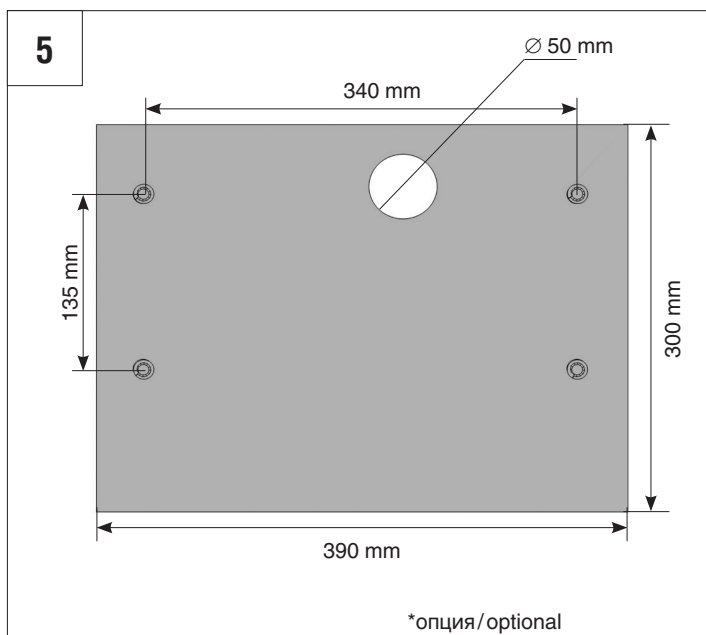


ТЕХНИЧЕСКИЕ ХАРАКТЕРИСТИКИ / SPECIFICATIONS

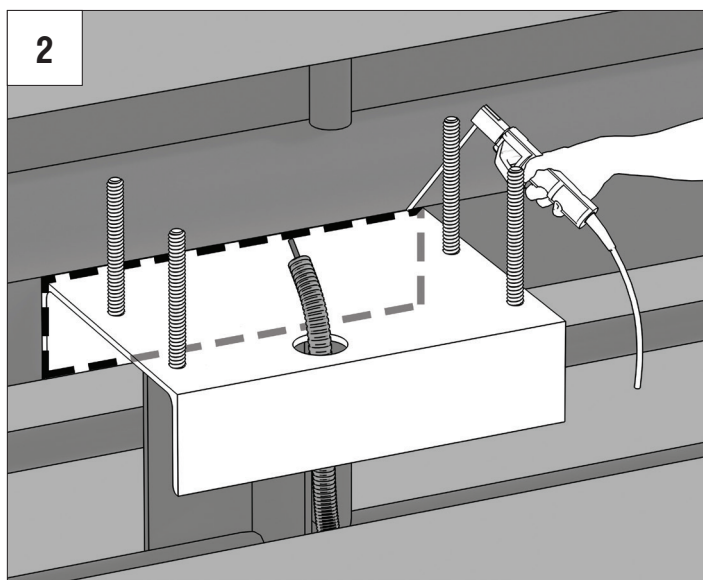
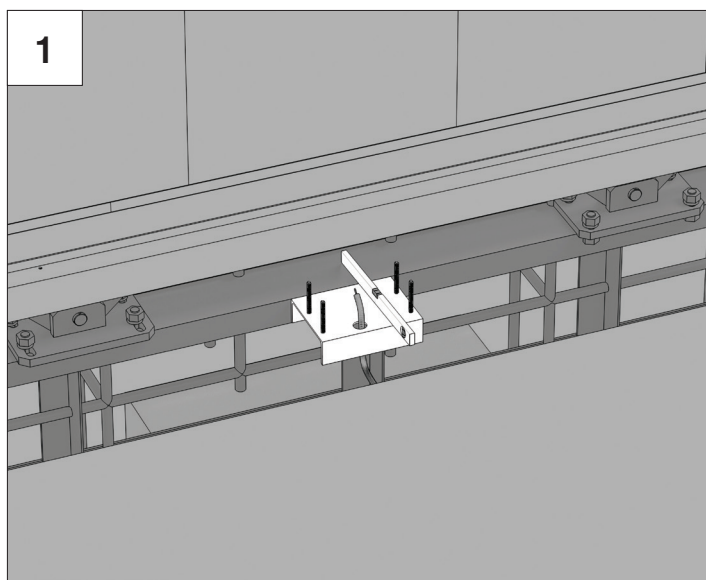


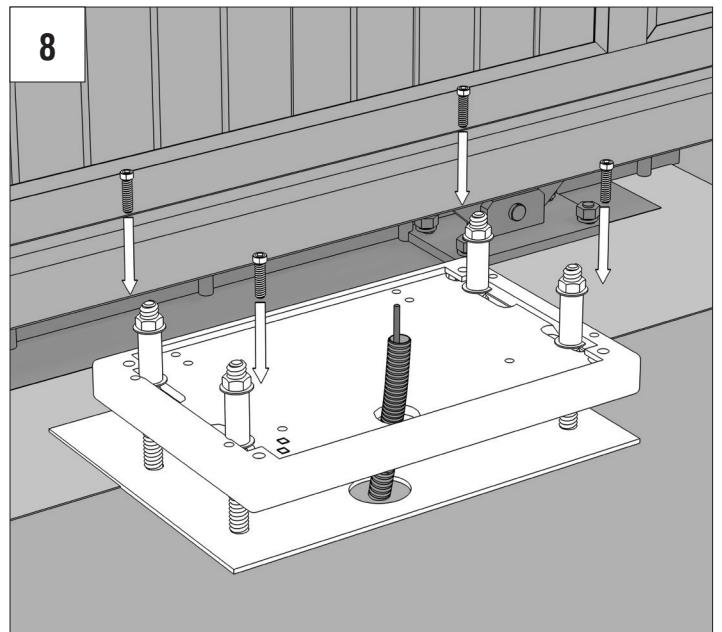
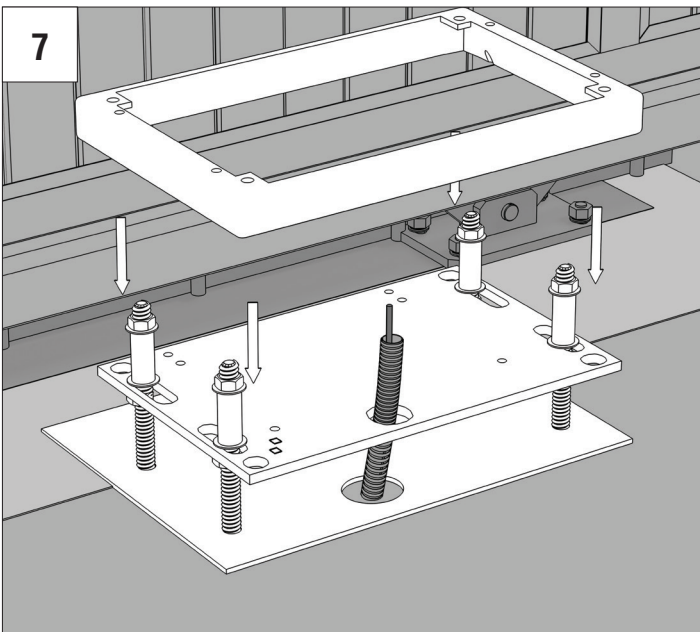
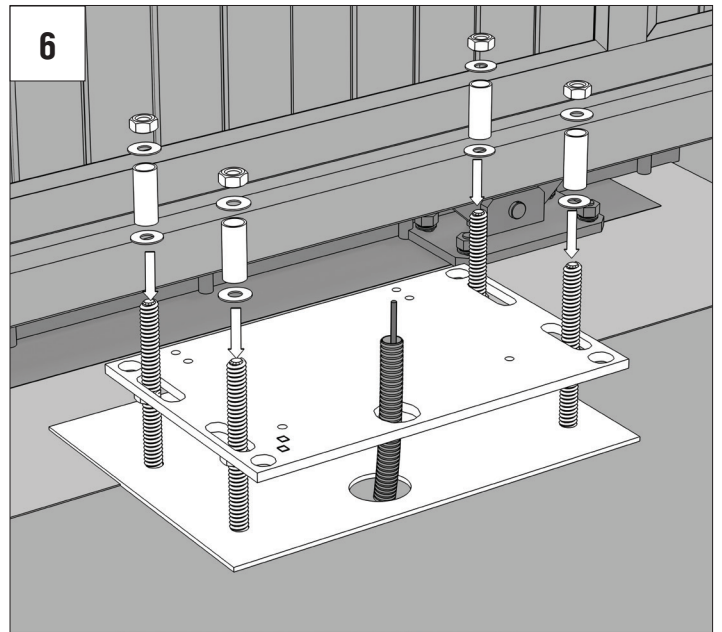
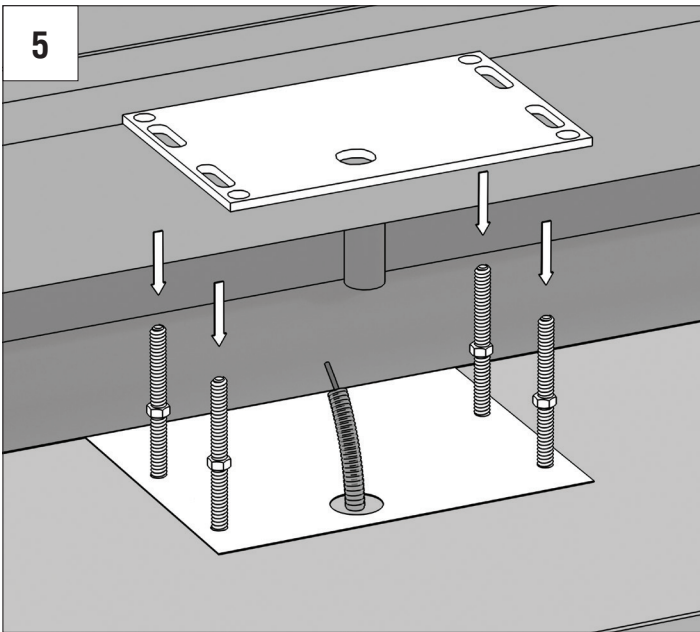
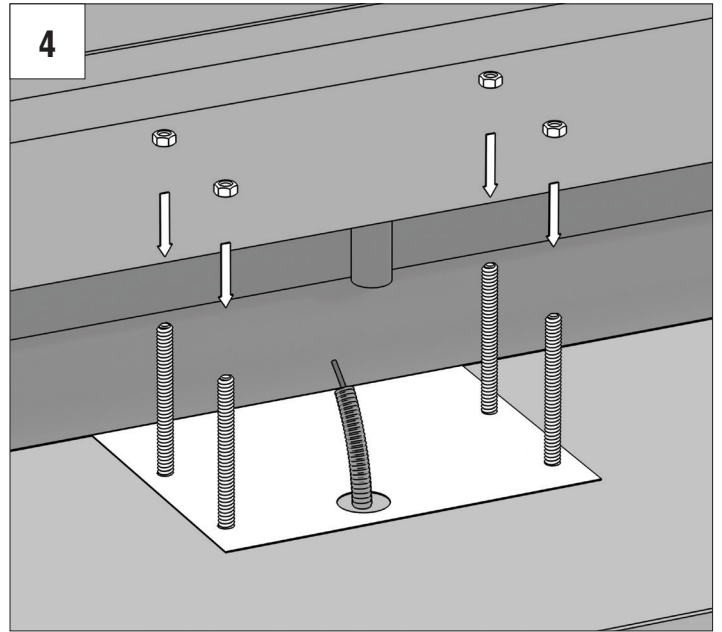
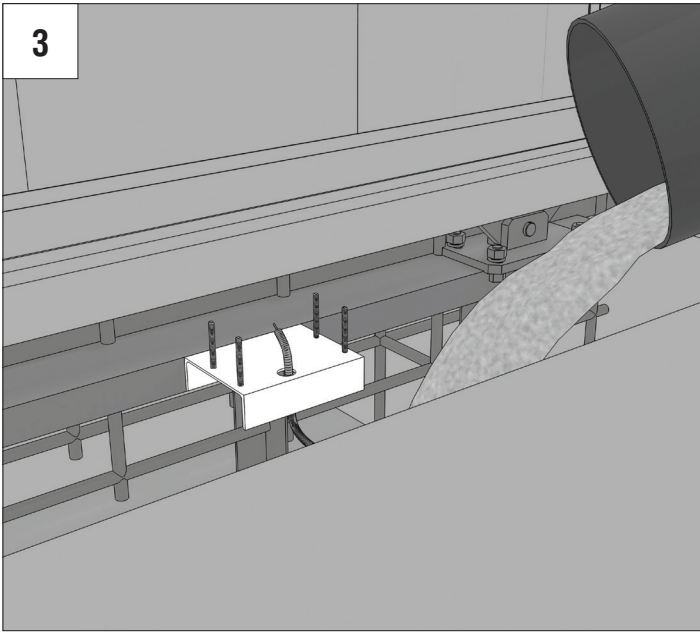
Характеристики / Specifications	SLIDING-3000
Напряжение питания, В/Гц / Supply voltage, V/Hz	380-400 / 50, 60
Мощность, Вт / Power, W	1 200
Рейка / Gear rack	M6
Шестерня / Gear	Z20
Максимальный момент, Н-м / Maximum torque, N.m	170
Термозащита, °C / Thermal protection, °C	85
Интенсивность, % / Intensity, %	50
Диапазон рабочих температур, °C / Operating temperature, °C	-40...+55
Класс защиты / Protection class	44
Максимальная масса ворот, кг / Maximum gate weight, kg	3 000
Скорость ворот, м/мин / Gate speed, m/min	14
Концевые выключатели / End switches	механические / mechanical

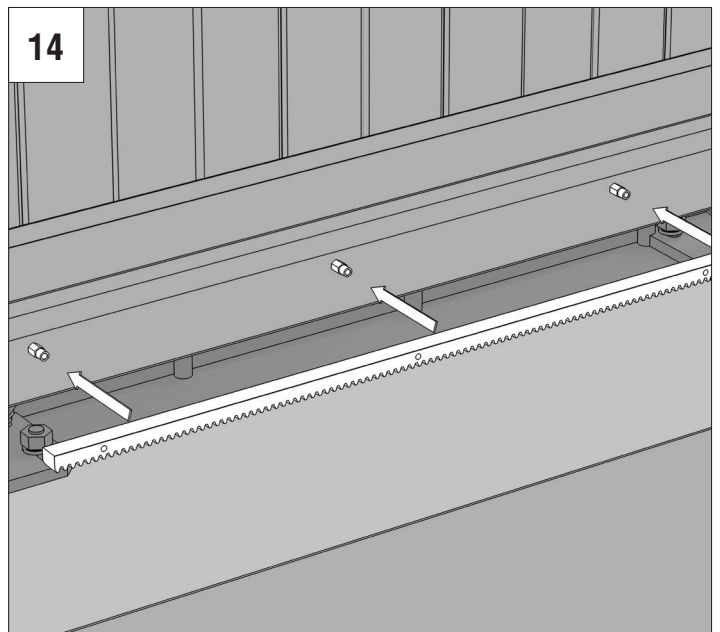
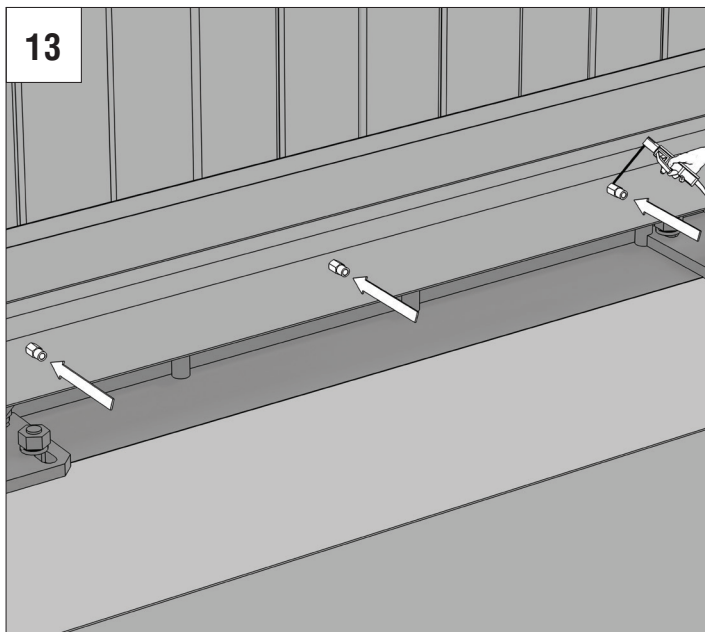
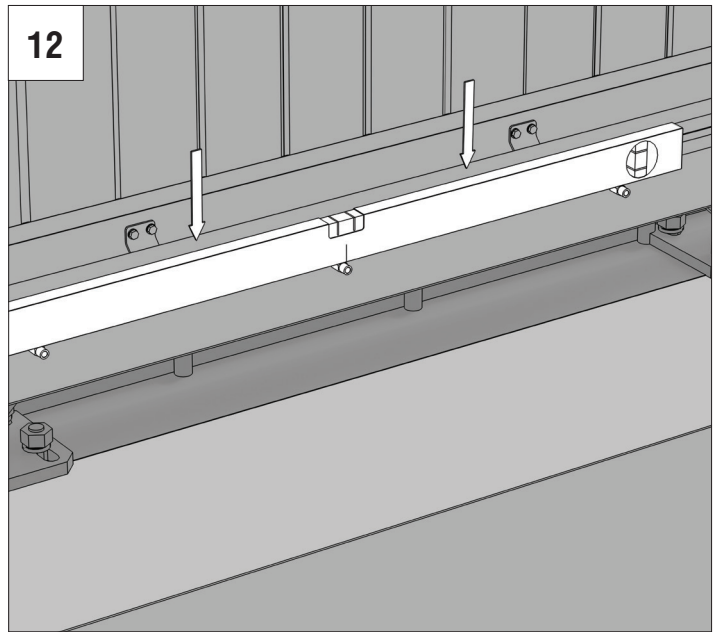
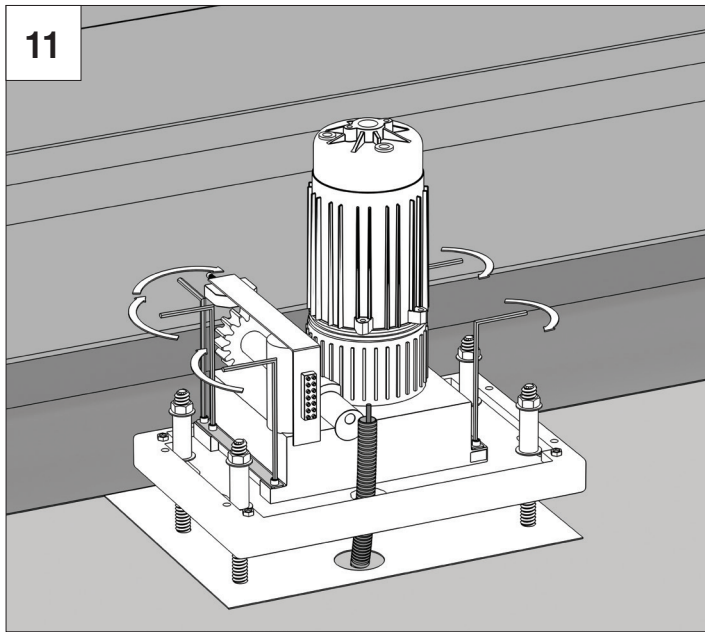
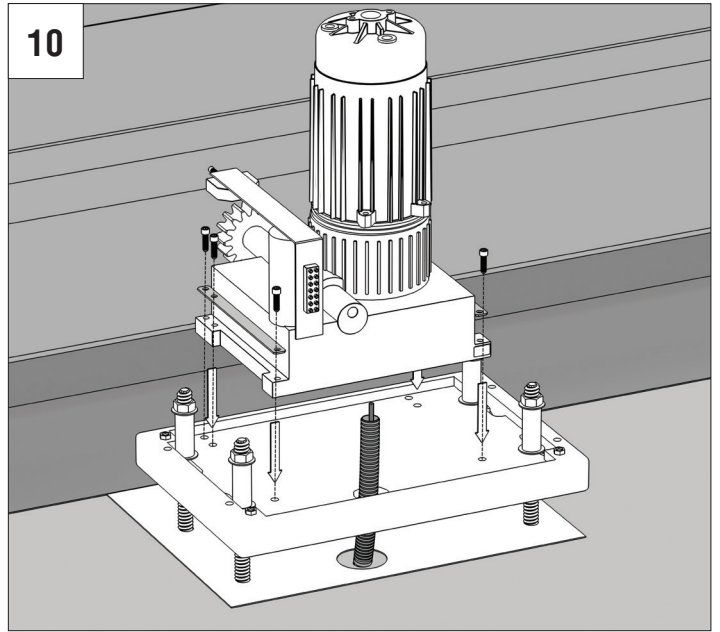
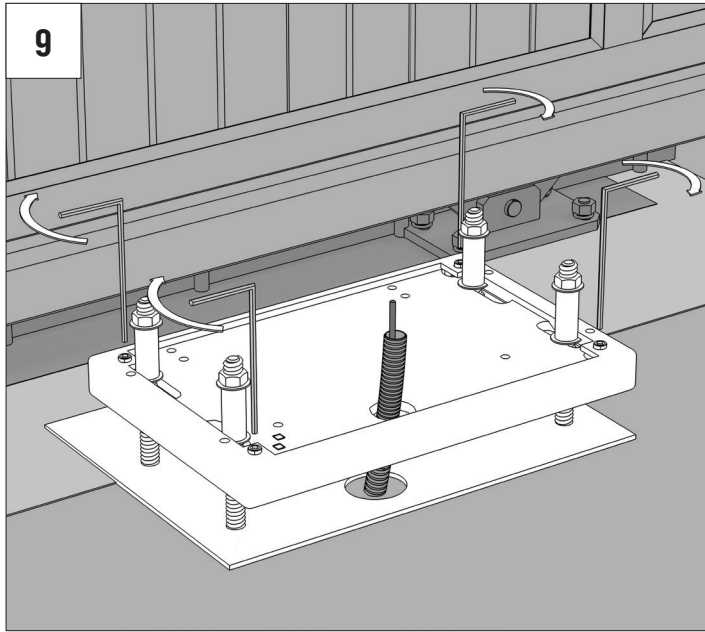


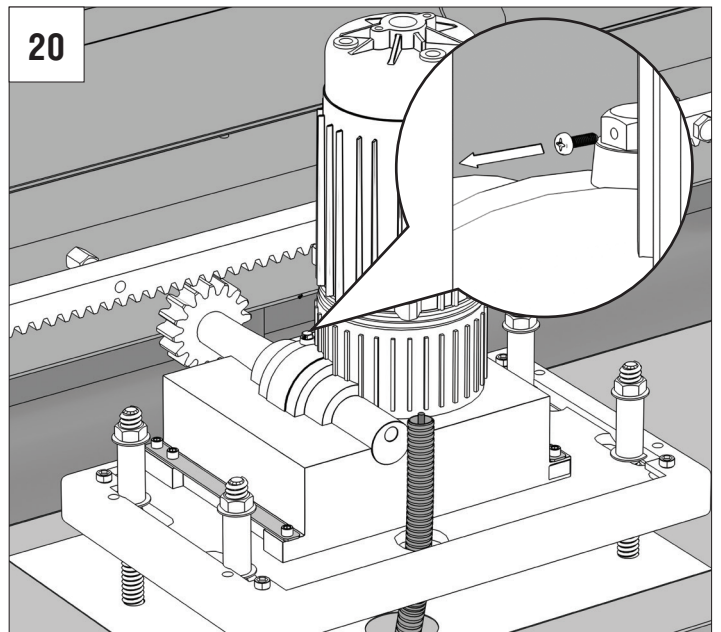
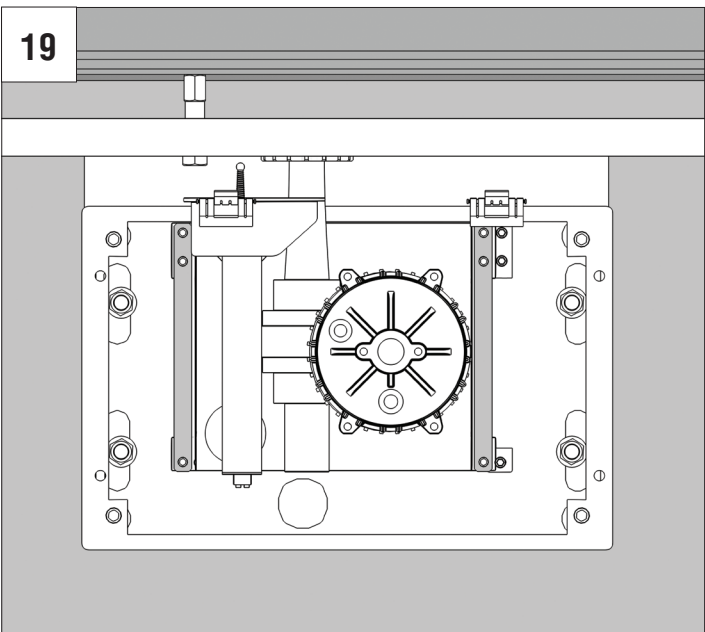
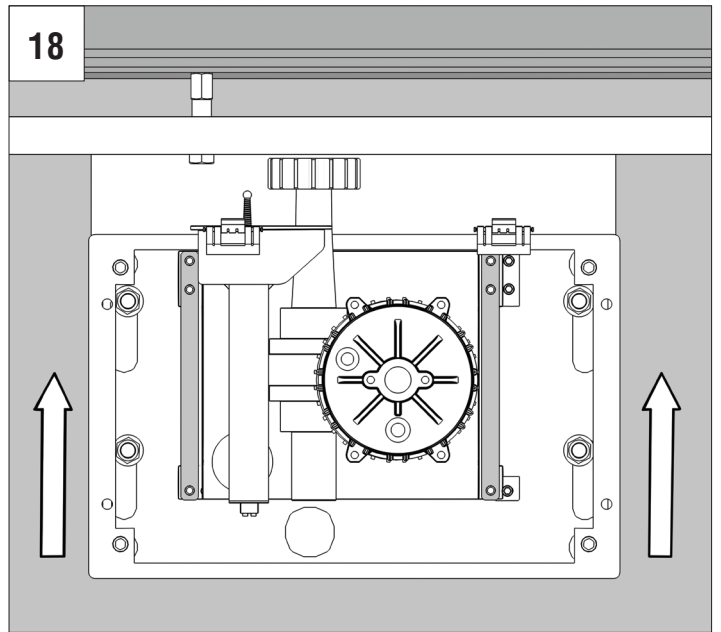
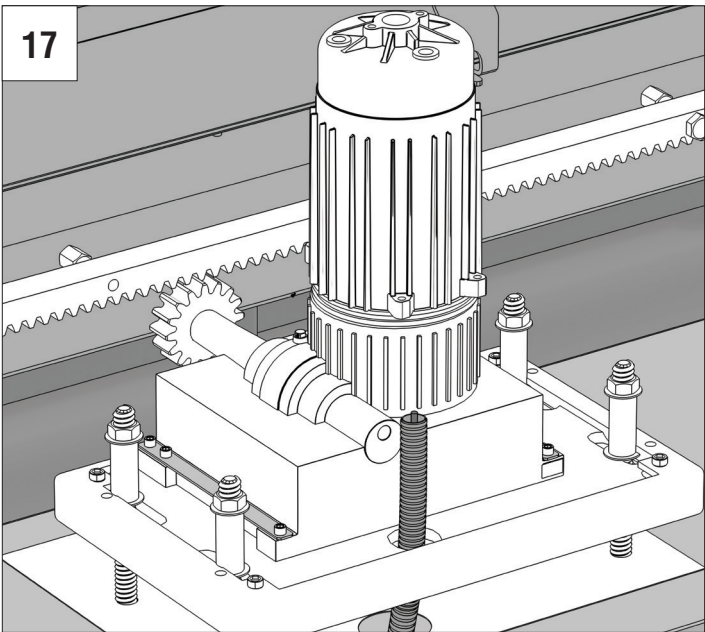
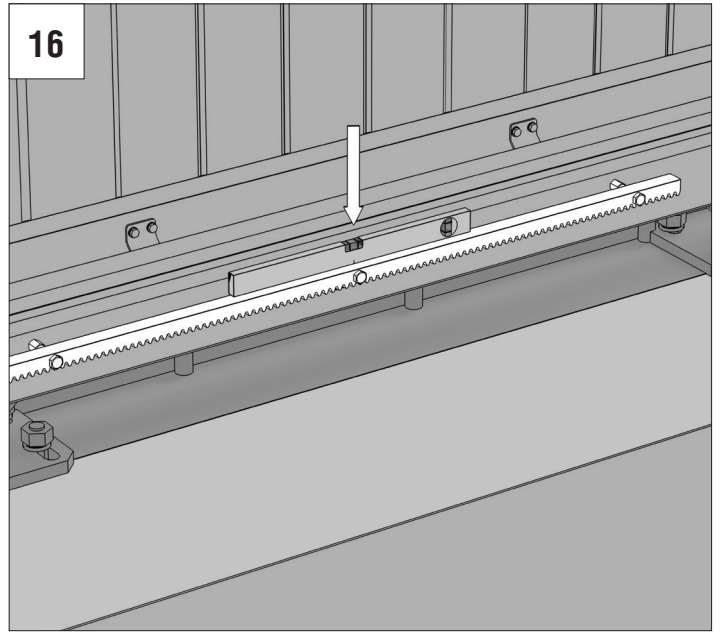
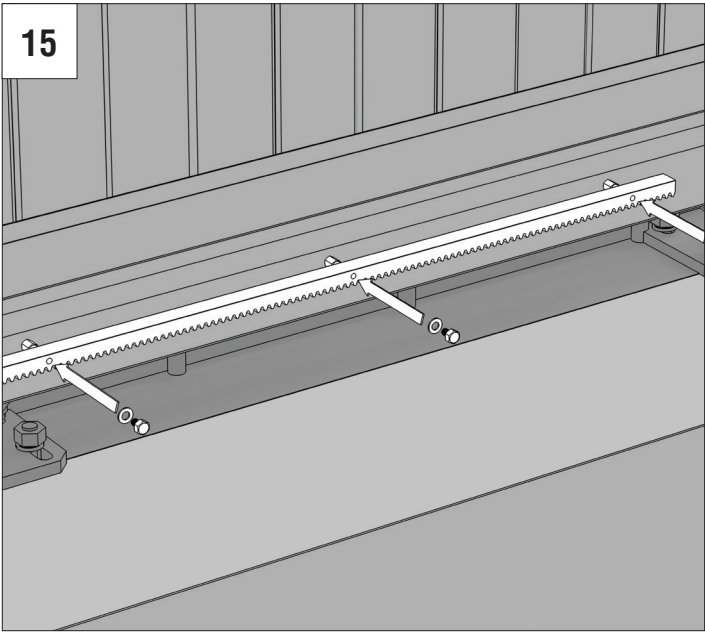


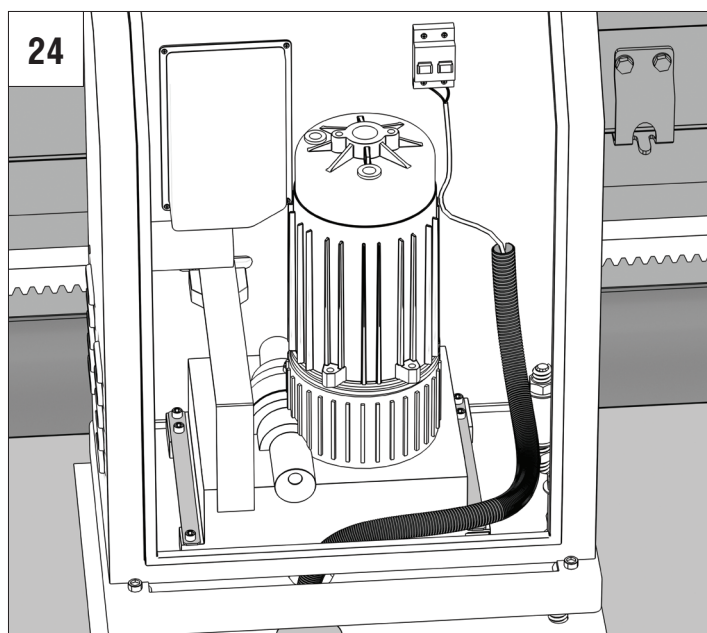
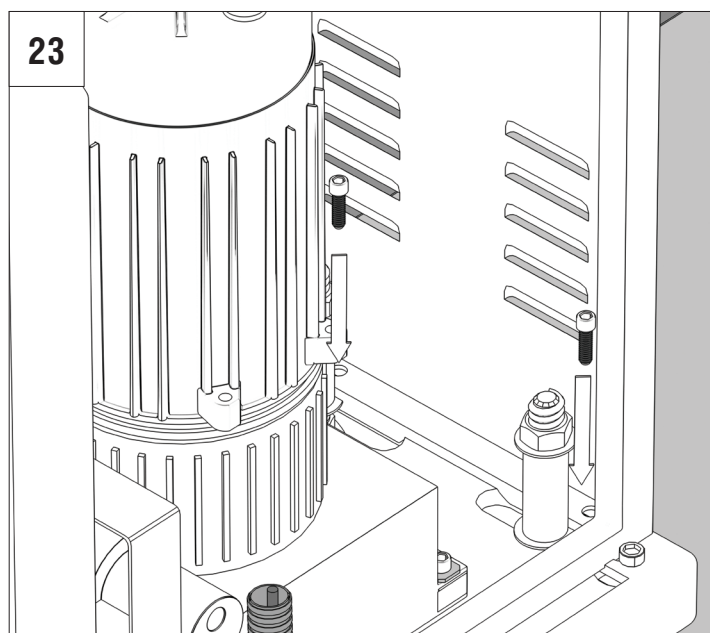
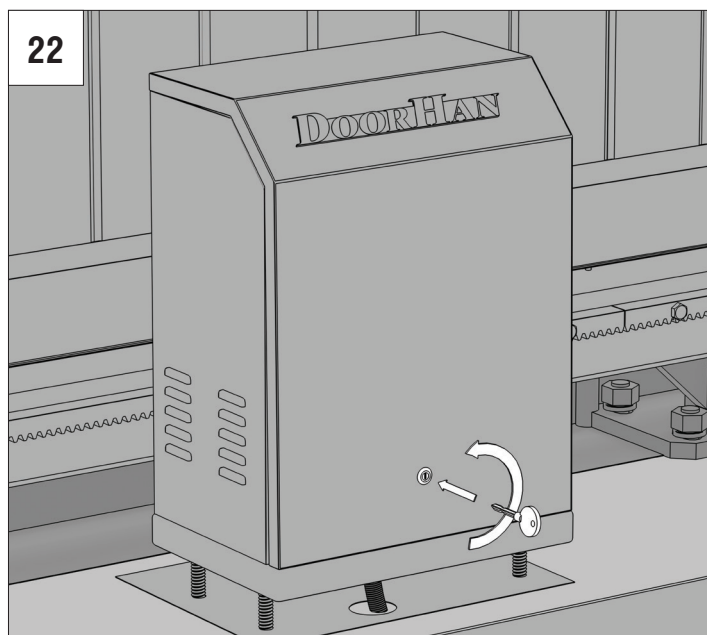
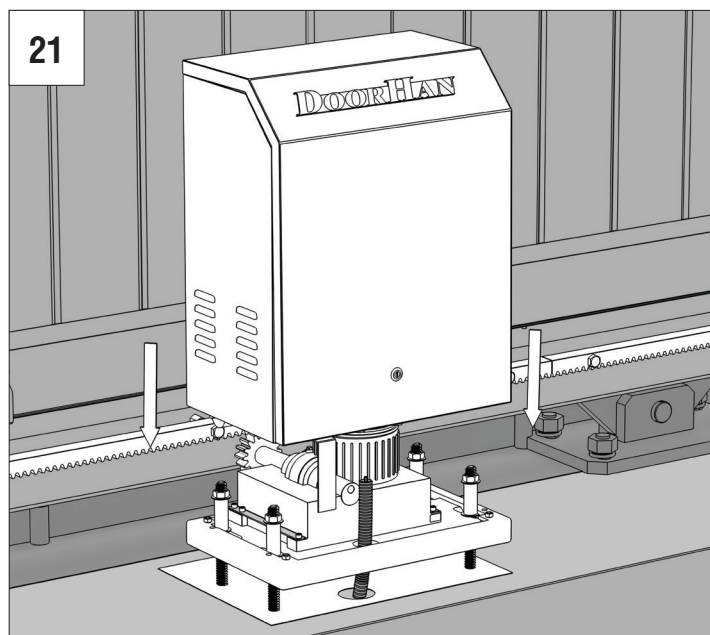
УСТАНОВКА / INSTALLATION



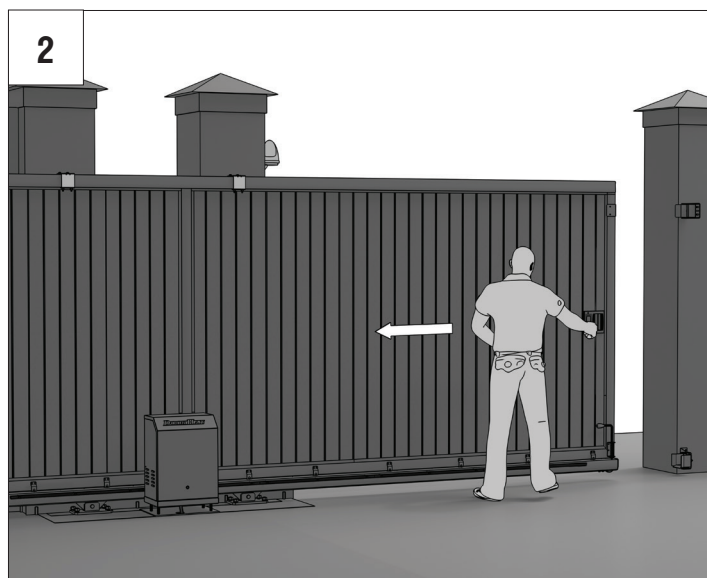
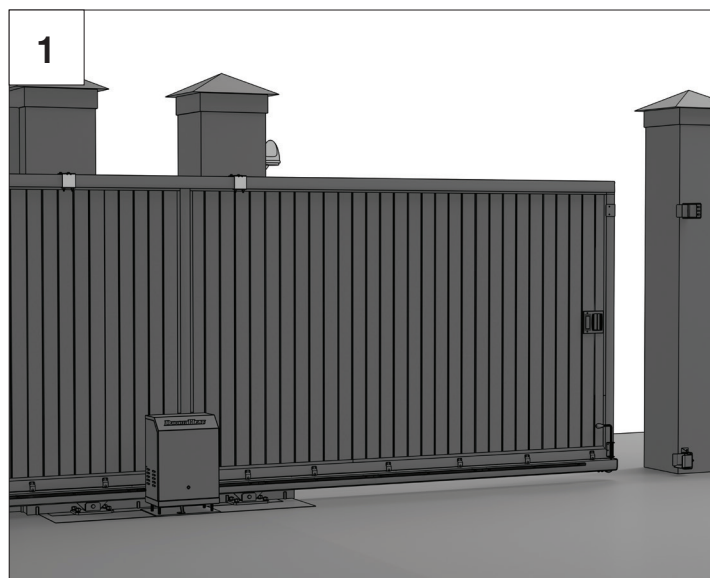


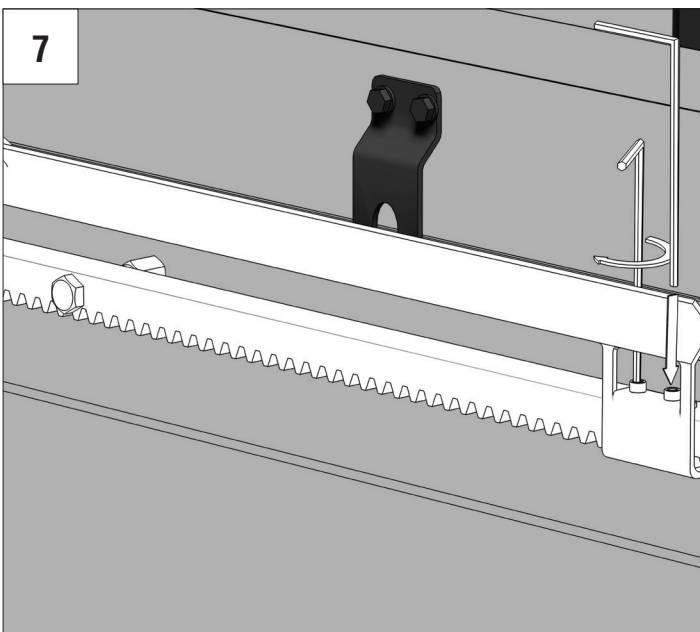
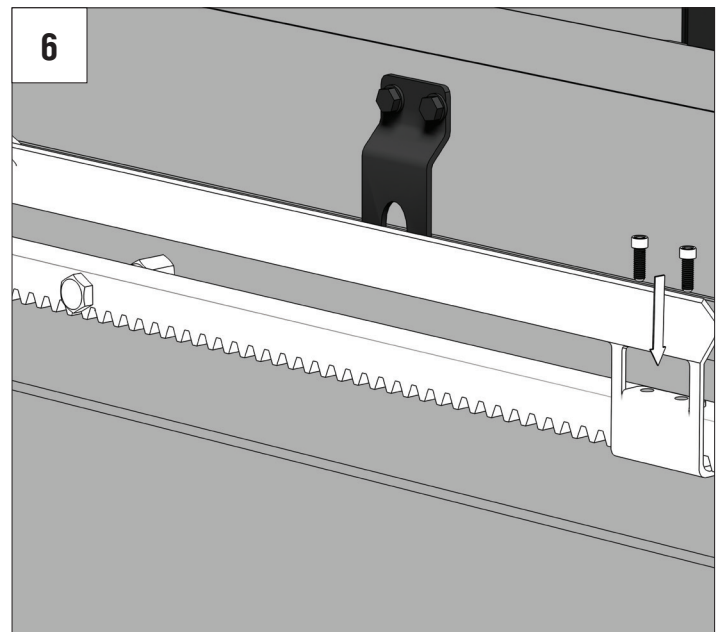
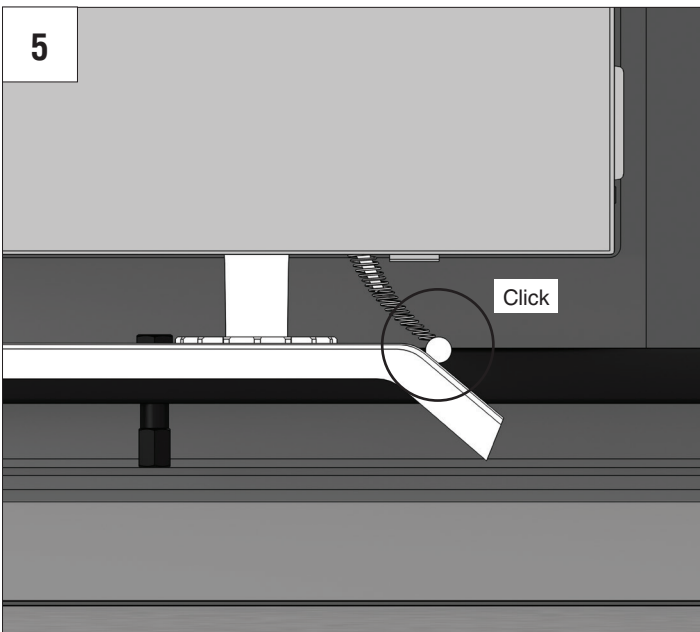
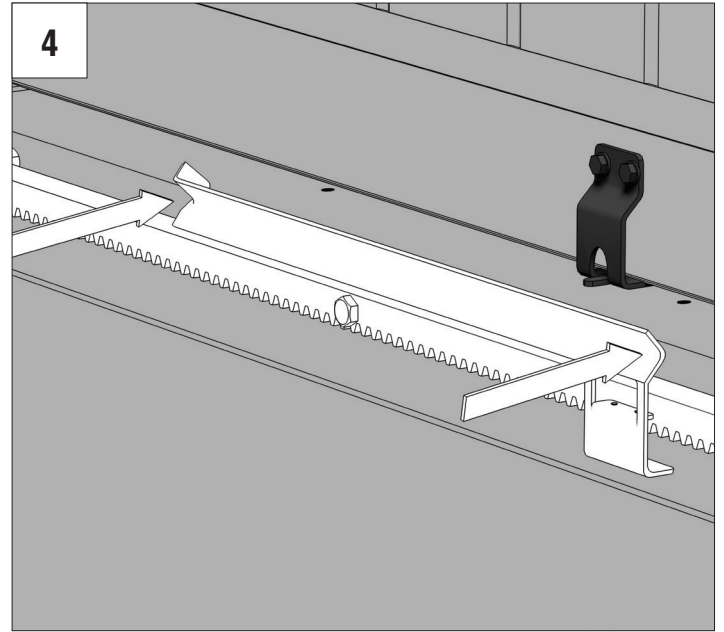
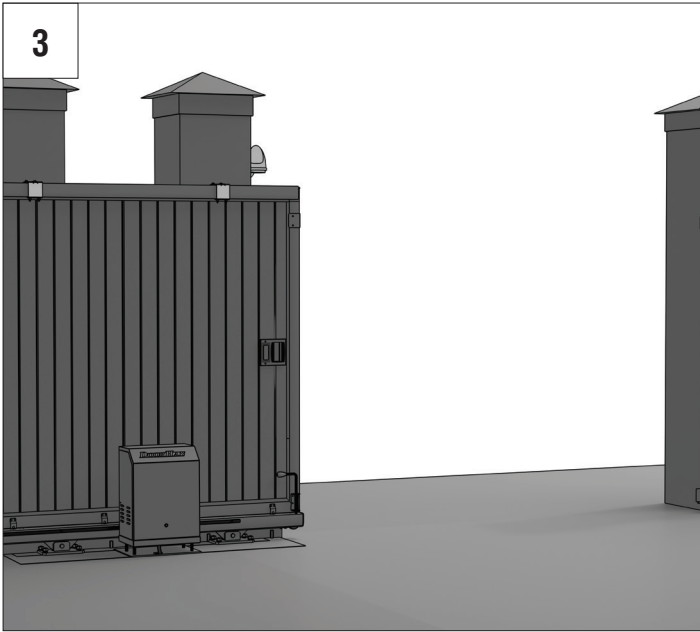




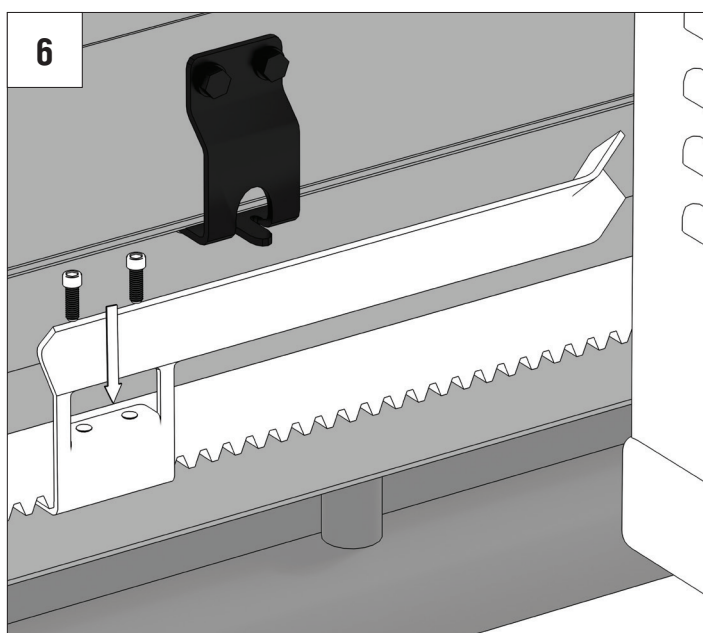
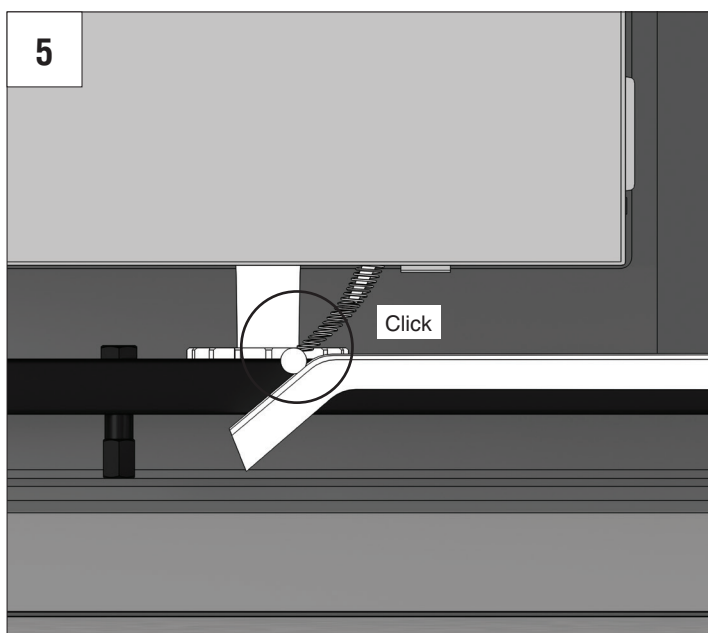
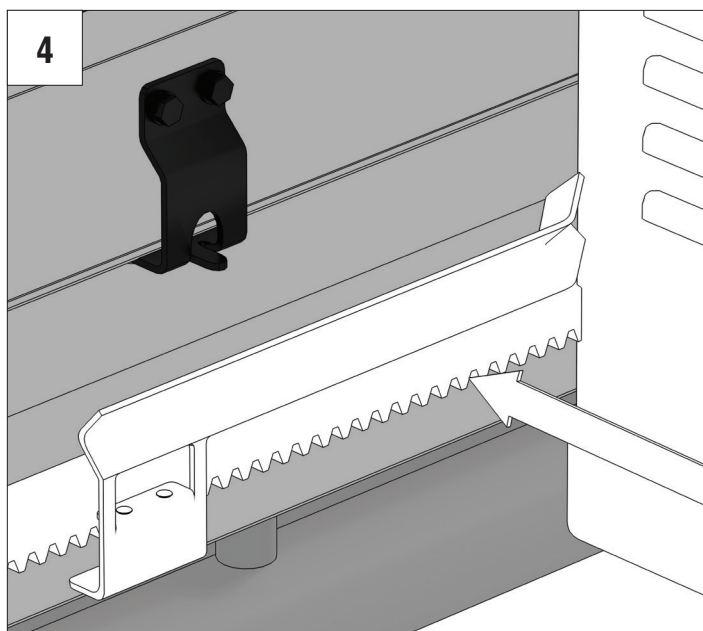
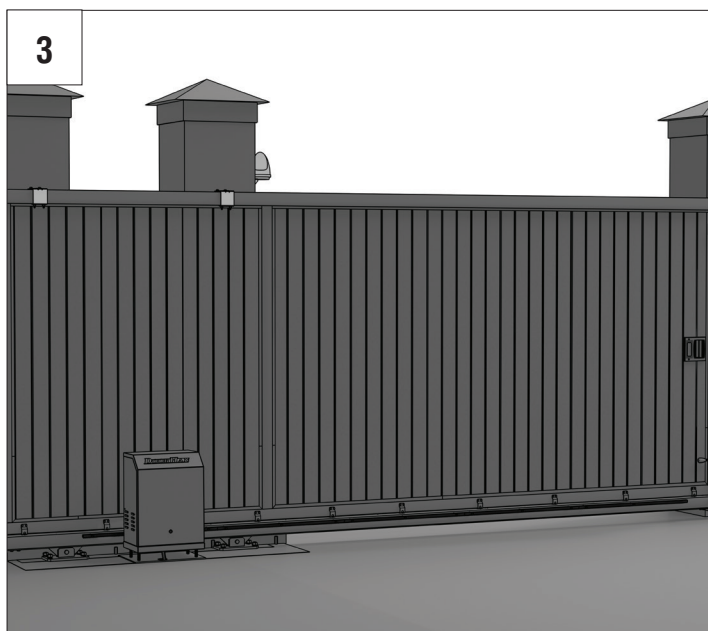
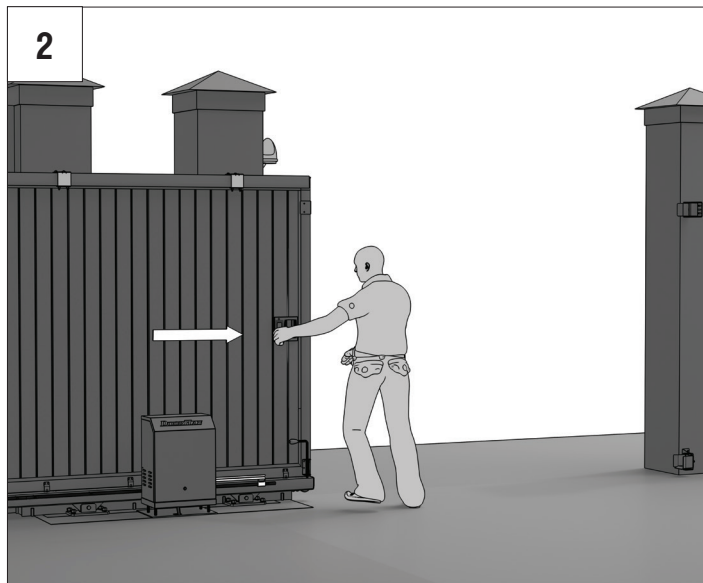
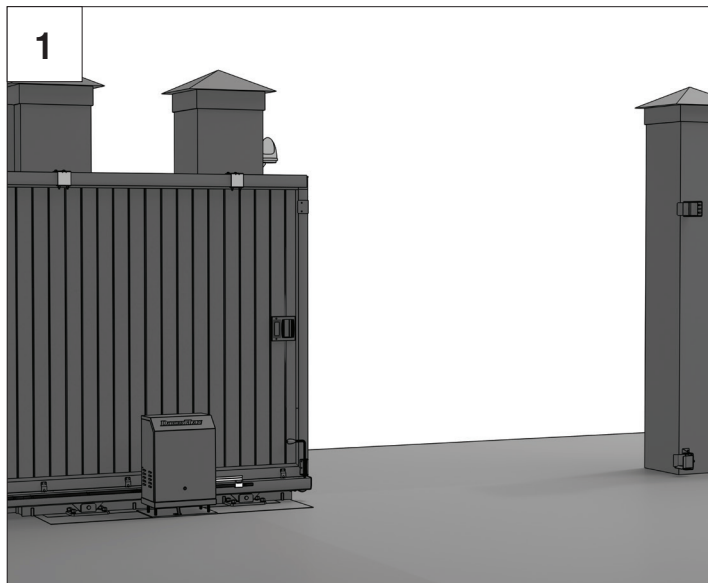


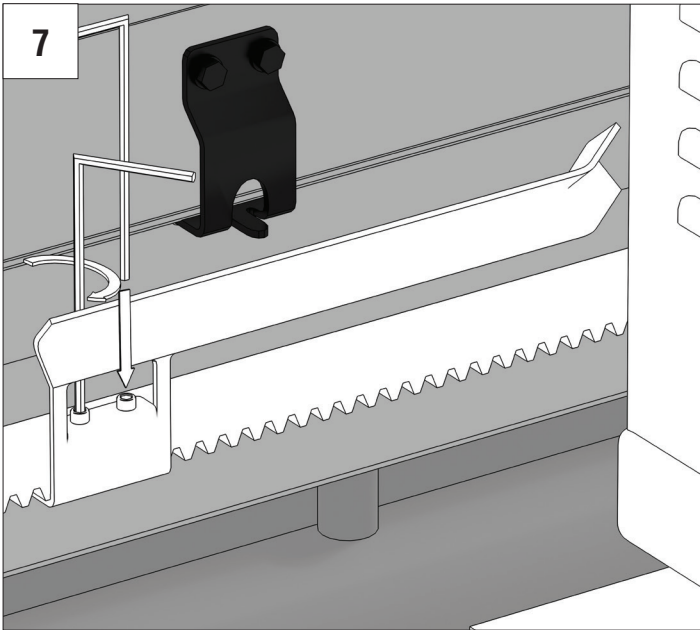
УСТАНОВКА КОНЦЕВЫХ ВЫКЛЮЧАТЕЛЕЙ НА ОТКРЫТИЕ / INSTALLATION OF END SWITCHES FOR OPENING



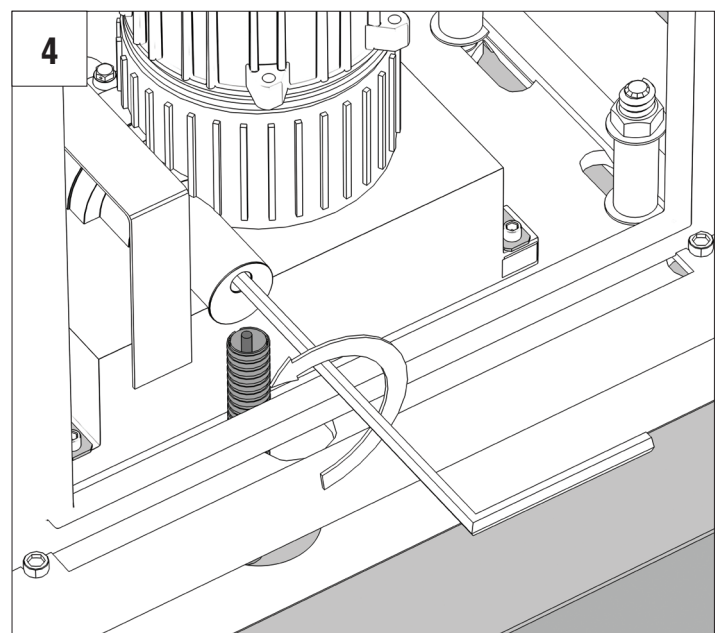
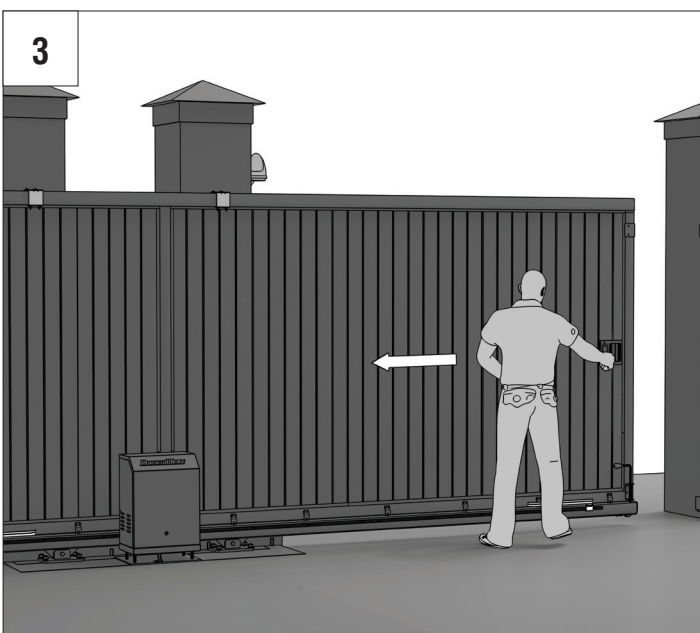
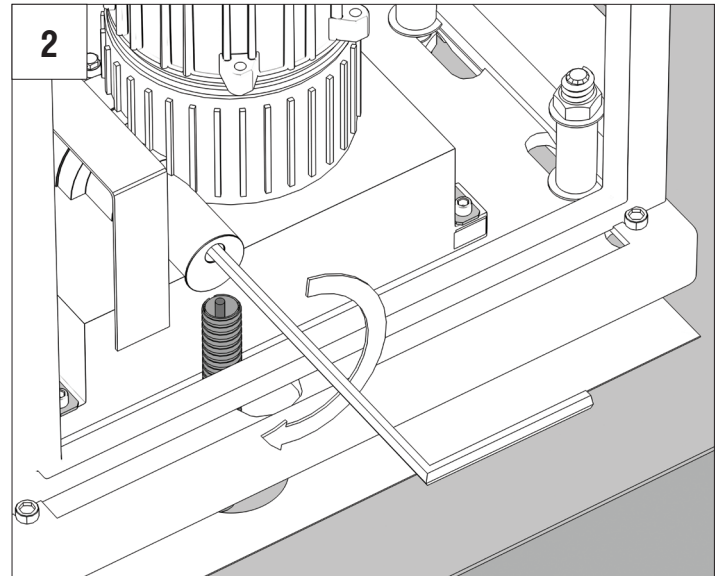
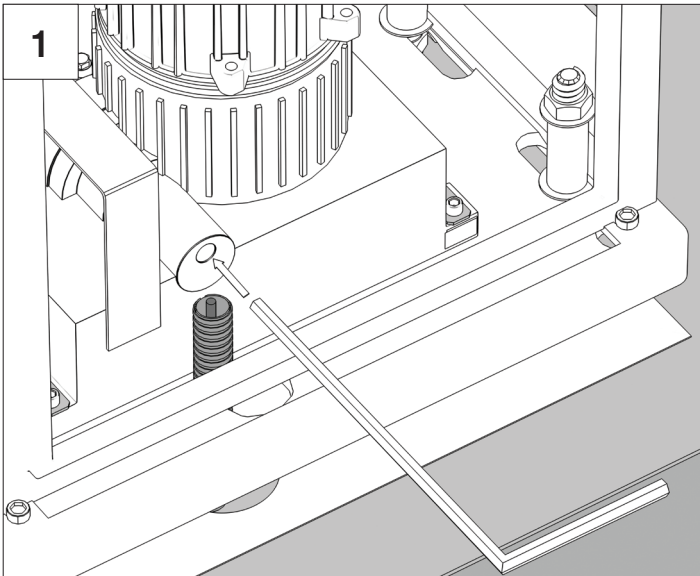


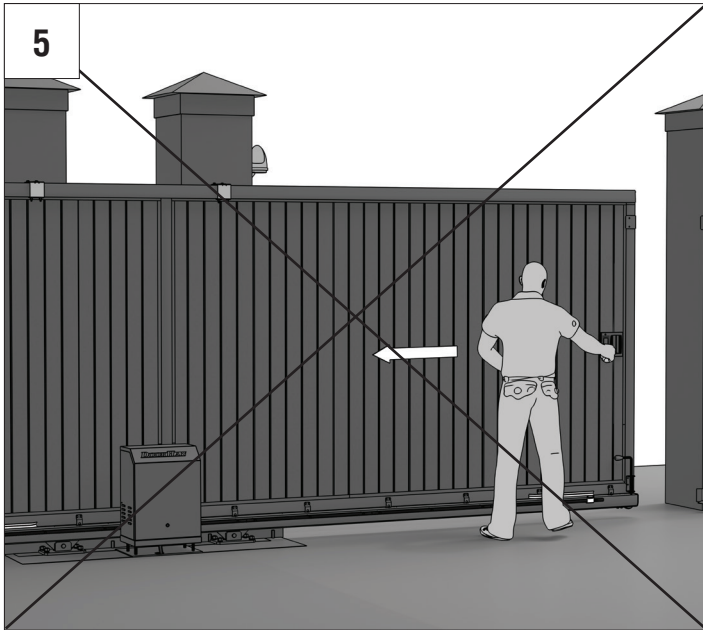
УСТАНОВКА КОНЦЕВЫХ ВЫКЛЮЧАТЕЛЕЙ НА ЗАКРЫТИЕ / INSTALLATION OF END SWITCHES FOR CLOSING





РАБОТА РАСЦЕПИТЕЛЯ / RELEASE MECHANISM OPERATION





DOORHAN[®]

Концерн DoorHan благодарит вас за приобретение нашей продукции. Мы надеемся, что вы останетесь довольны качеством данного изделия.

По вопросам приобретения, дистрибьюции и технического обслуживания обращайтесь в офисы региональных представителей или центральный офис компании по адресу:

Россия, 143002, Московская обл.,
Одинцовский р-н, с. Акулово, ул. Новая, д. 120
Тел.: +7 495 933-24-00
E-mail: info@doorhan.ru
www.doorhan.ru

We thank you for purchasing the DoorHan product. We hope that you will be satisfied with its quality.

For acquisition, distribution and maintenance please contact your local DoorHan representative or the central office at:

Kadan, 43201, Czech Republic
Telephone: +420 474 319 111
E-mail: europa@doorhan.com
www.doorhan.cz